

RAM PROMASTER



GUIDE D'AMÉNAGEMENT

RANGERTM
DESIGN

UNE SOLUTION
— ROBUSTE —
SUR MESURE

ACCROÎTRE L'EFFICACITÉ DES TECHNICIENS MOBILES EN OFFRANT DES SOLUTIONS DE RANGEMENT ORGANISÉ

Chez Ranger Design, nous croyons que plus est possible.

Nous croyons que les véhicules de travail et les techniciens qui les conduisent peuvent devenir plus organisés, plus efficaces, plus productifs et plus profitables. Chez Ranger Design, nous nous engageons à vous offrir les produits et services qui donnent ces possibilités.

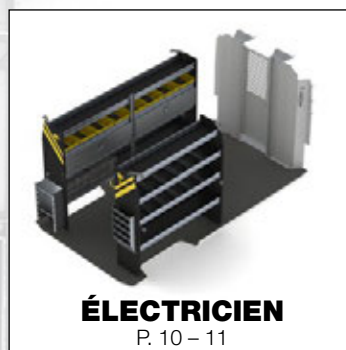
Plus signifie vous aider à choisir la fourgonnette appropriée à vos besoins, ainsi qu'à vous fournir le soutien technique et l'expertise-conseil pour créer un espace de travail efficace dans votre véhicule.

Plus veut aussi dire meubler votre nouvelle fourgonnette afin de l'envoyer sur la route plus rapidement et vous permettre de rentabiliser votre achat.

Nous sommes déterminés à vous offrir plus, car nous croyons que plus est possible.

**RANGER**TM
DESIGN

PLUS EST POSSIBLE



Plus de 350 distributeurs sur le continent

Achat

Le service QuickShip de Ranger Design est disponible chez votre distributeur local.
rangerdesign.com/fr/trouvez-votre-distributeur

Délai prévu

Les produits QuickShip partent de notre usine le jour ouvrable suivant pour les commandes effectuées avant 13 h HNE.



Tous les produits dans ce guide d'aménagement sont acheminables via QuickShip

COMMENT UTILISER LE GUIDE D'AMÉNAGEMENT

HAUTEUR DU PLANCHER AU PLAFOND

Pour déterminer la hauteur maximale des étagères que le véhicule peut contenir.

PROFONDEUR DE LA CLOISON

Ceci indique l'espace occupé par notre cloison pour ce véhicule. Veuillez noter que ces mesures sont prises avec la cloison au plus grand empiètement. Certaines cloisons laisseront plus d'espace. Ces mesures ne sont pas nécessairement au niveau du plancher.

OUVERTURE DE LA PORTE

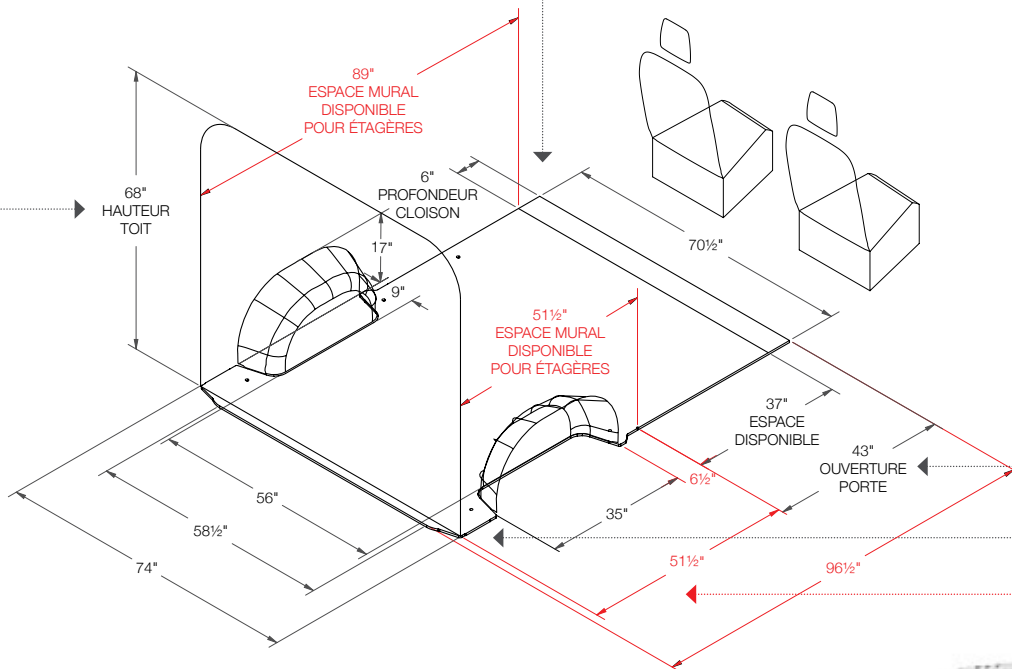
Indique où les étagères seraient posées par rapport à l'ouverture de la porte. Utiliser ces mesures pour déterminer l'espace disponible pour les modules à tiroirs.

DIMENSIONS EN ROUGE

Ces dimensions varient selon l'empiètement du véhicule. Utiliser celles correspondant à l'empiètement de votre fourgonnette.

ESPACE AU PLANCHER

Il s'agit de la surface mesurée au plancher, mais les courbes du véhicule peuvent faire en sorte qu'elle varie à la hauteur du toit. Veuillez vérifier les dimensions réelles de votre fourgonnette au niveau du toit.



**RAM
PROMASTER**

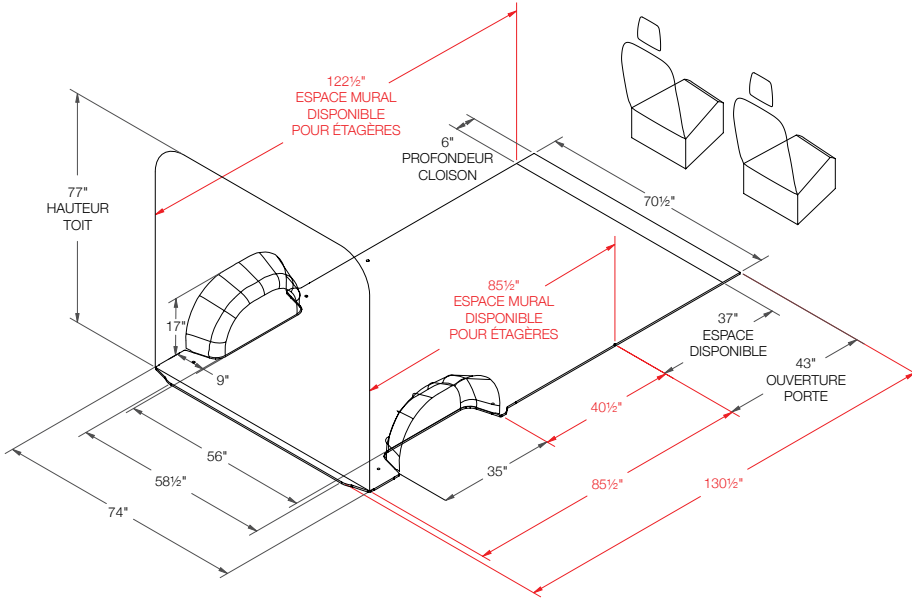
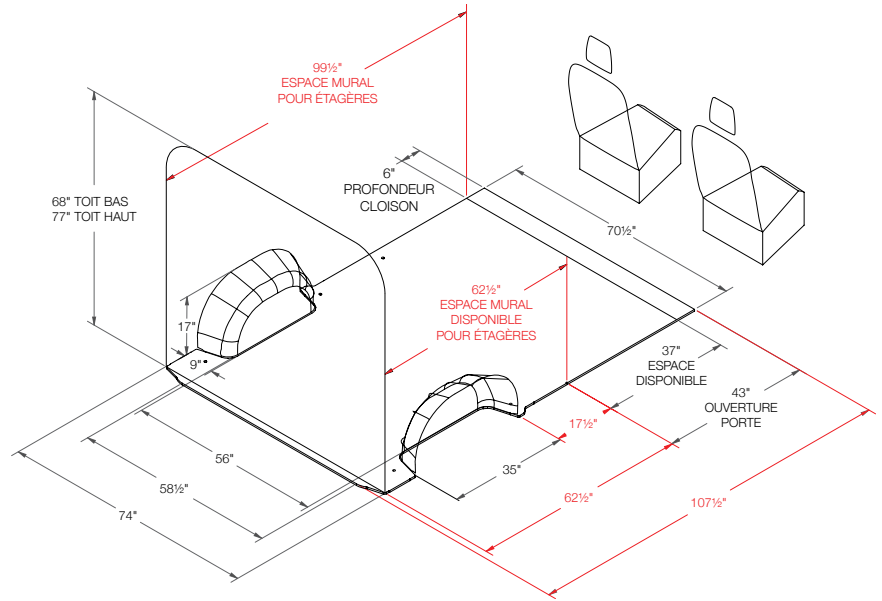
Empiètement court 118"



PLANIFIER L'AMÉNAGEMENT DE VOTRE VÉHICULE

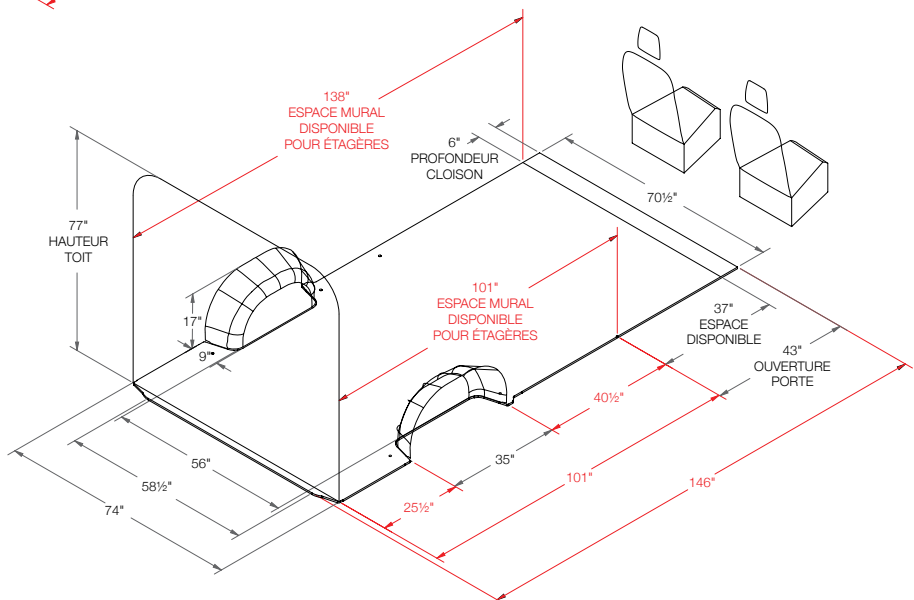
RAM PROMASTER

Empattement moyen 136"



RAM PROMASTER

Empattement long 159"



RAM PROMASTER

Empattement allongé 159"



ENSEMBLES ENTREPRENEURS

ENTREPRENEURS

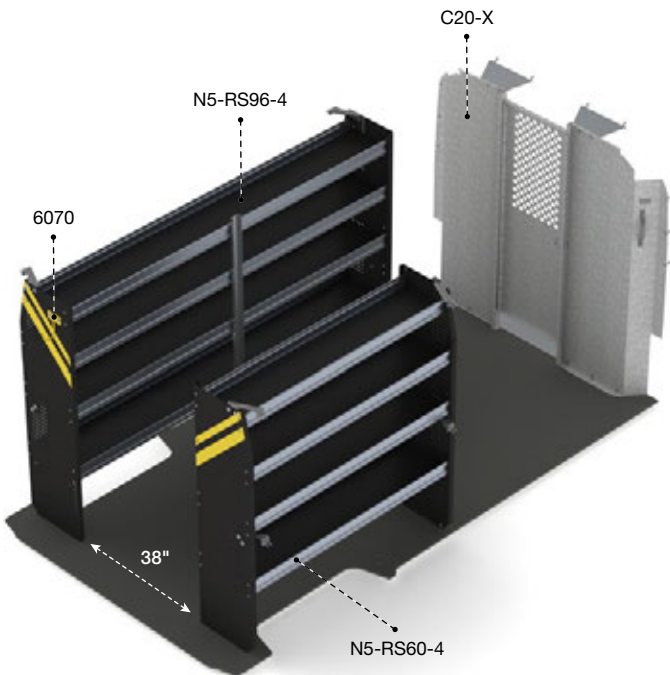
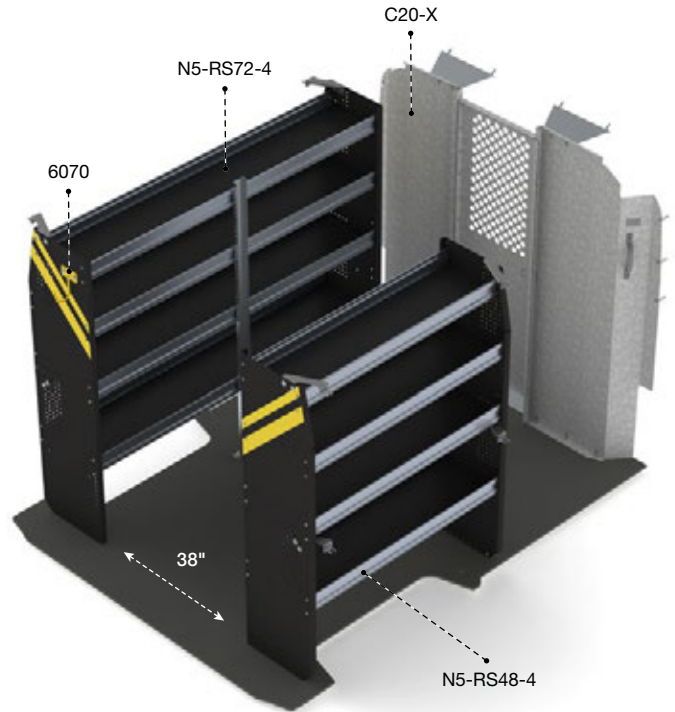
RPS-10

EMPATTEMENT 118" OU 136"



> Toit haut ou bas

Qté	Pièce	Description
1	6070	Crochet de 6" à ouverture de 3", peint
1	C20-X	Cloison droite à fenêtre perforée, sans accès
1	N5-RS48-4	Étagère 14" P × 48" L × 62" H en acier pour fourgonnette à toit haut
1	N5-RS72-4	Étagère 14" P × 72" L × 62" H en acier pour fourgonnette à toit haut



RPL-10

EMPATTEMENT 159" OU 159" ALLONGÉ

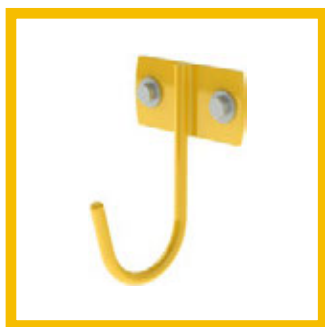
> Toit haut

Qté	Pièce	Description
1	6070	Crochet de 6" à ouverture de 3", peint
1	C20-X	Cloison droite à fenêtre perforée, sans accès
1	N5-RS60-4	Étagère 14" P × 60" L × 62" H en acier pour fourgonnette à toit haut
1	N5-RS96-4	Étagère 14" P × 96" L × 62" H en acier pour fourgonnette à toit haut





RPS-10



6070

Crochet de 6"
à ouverture de 3",
peint



ENSEMBLES SERVICE

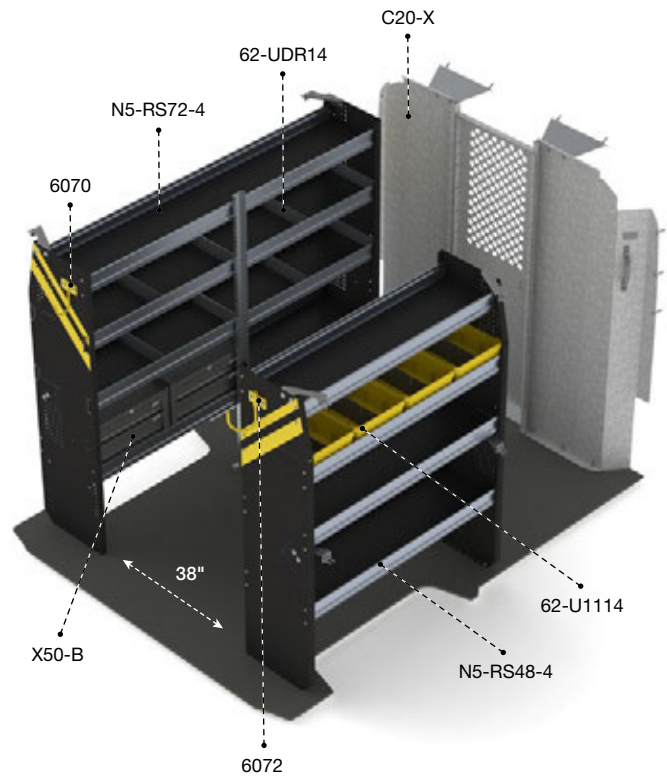
RPS-16

EMPATTEMENT 118" OU 136"



>Toit haut ou bas

Qté	Pièce	Description
1	6070	Crochet de 6" à ouverture de 3", peint
1	6072	Crochet pivotant de 8" à ouverture de 4", peint
4	62-U1114	Bac en plastique 14" P
2	62-UDR14	5 séparateurs pour tablette de 14"
1	C20-X	Cloison droite à fenêtre perforée, sans accès
1	N5-RS48-4	Étagère 14" P × 48" L × 62" H en acier pour fourgonnette à toit haut
1	N5-RS72-4	Étagère 14" P × 72" L × 62" H en acier pour fourgonnette à toit haut
2	X50-B	Module compact à 2 tiroirs

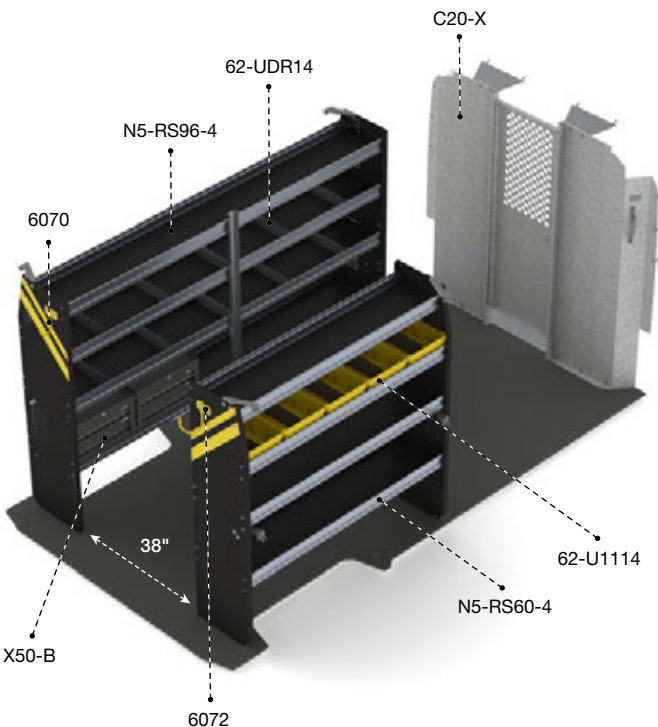


SERVICE

RPL-16

EMPATTEMENT 159" OU 159" ALLONGÉ

>Toit haut



Qté	Pièce	Description
1	6070	Crochet de 6" à ouverture de 3", peint
1	6072	Crochet pivotant de 8" à ouverture de 4", peint
5	62-U1114	Bac en plastique 14" P
2	62-UDR14	5 séparateurs pour tablette de 14"
1	C20-X	Cloison droite à fenêtre perforée, sans accès
1	N5-RS60-4	Étagère 14" P × 60" L × 62" H en acier pour fourgonnette à toit haut
1	N5-RS96-4	Étagère 14" P × 96" L × 62" H en acier pour fourgonnette à toit haut
2	X50-B	Module compact à 2 tiroirs





RPS-16



6072

Crochet pivotant de 8"
à ouverture de 4", peint



X50-B

Module à 2 tiroirs



62-U1114

Bac 14" P en plastique
avec séparateur central

ENSEMBLES ÉLECTRICIENS

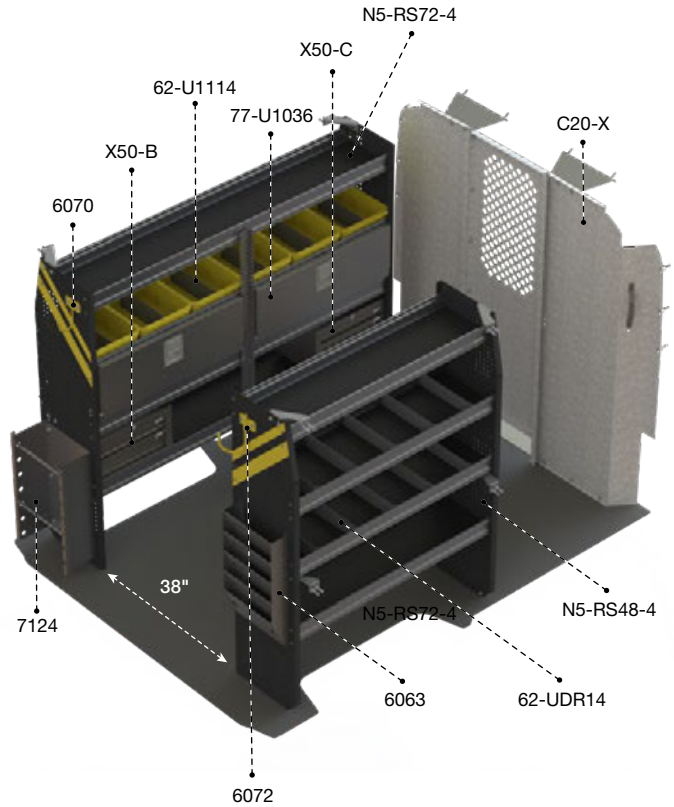
RPS-11

EMPATTEMENT 118" OU 136"



>Toit haut ou bas

Qté	Pièce	Description
1	6063	Classeur à documents, 5 compartiments profonds
1	6070	Crochet de 6" à ouverture de 3", peint
1	6072	Crochet pivotant de 8" à ouverture de 4", peint
6	62-U1114	Bac en plastique 14" P
2	62-UDR14	5 séparateurs pour tablette de 14"
1	7124	Support à bobines avec deux axes de 5/8" de diamètre
2	77-U1036	Porte de 33" L, ajustable pour tablettes de 36" et 72"
1	C20-X	Cloison droite à fenêtre perforée, sans accès
1	N5-RS48-4	Étagère 14" P × 48" L × 62" H en acier pour fourgonnette à toit haut
1	N5-RS72-4	Étagère 14" P × 72" L × 62" H en acier pour fourgonnette à toit haut
1	X50-B	Module compact à 2 tiroirs
1	X50-C	Module compact à 3 tiroirs



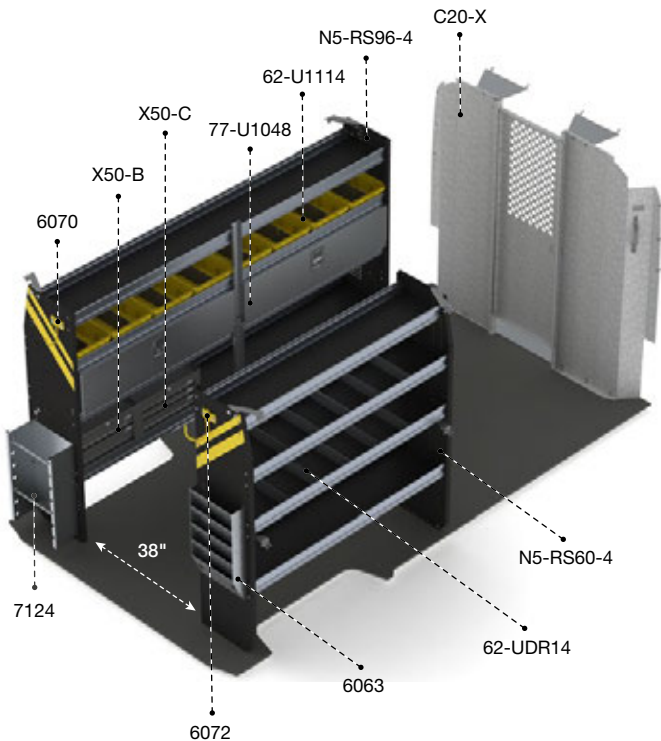
ÉLECTRICIENS

RPL-11

EMPATTEMENT 159" OU 159" ALLONGÉ

>Toit haut

Qté	Pièce	Description
1	6063	Classeur à documents, 5 compartiments profonds
1	6070	Crochet de 6" à ouverture de 3", peint
1	6072	Crochet pivotant de 8" à ouverture de 4", peint
8	62-U1114	Bac en plastique 14" P
2	62-UDR14	5 séparateurs pour tablette de 14"
1	7124	Support à bobines avec deux axes de 5/8" de diamètre
2	77-U1048	Porte de 45" L, ajustable pour tablettes de 48" et 96"
1	C20-X	Cloison droite à fenêtre perforée, sans accès
1	N5-RS60-4	Étagère 14" P × 60" L × 62" H en acier pour fourgonnette à toit haut
1	N5-RS96-4	Étagère 14" P × 96" L × 62" H en acier pour fourgonnette à toit haut
1	X50-B	Module compact à 2 tiroirs
1	X50-C	Module compact à 3 tiroirs





RPS-11



**62-U1110, 62-U1112,
62-U1114**

Bacs en plastique avec séparateur central offerts en format 10", 12" ou 14" de profondeur



62-U1212

2 séparateurs transversaux pour bac tout format



77-U1048

Porte de 45" ajustable pour tablette de 48" et 96 "



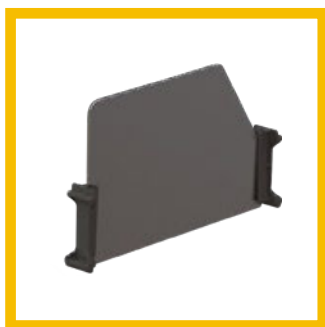
CVAC

RPS-12



62-UDR14

5 séparateurs pour
tablette de 14"



62-UDH14

5 séparateurs haut pour
tablette de 14"



6088

Grand porte-bouteille en
aluminium à deux sangles
de nylon noir



6008

Module à 3 niveaux pour
grandes bouteilles frigorigènes

ENSEMBLES LIVRAISON

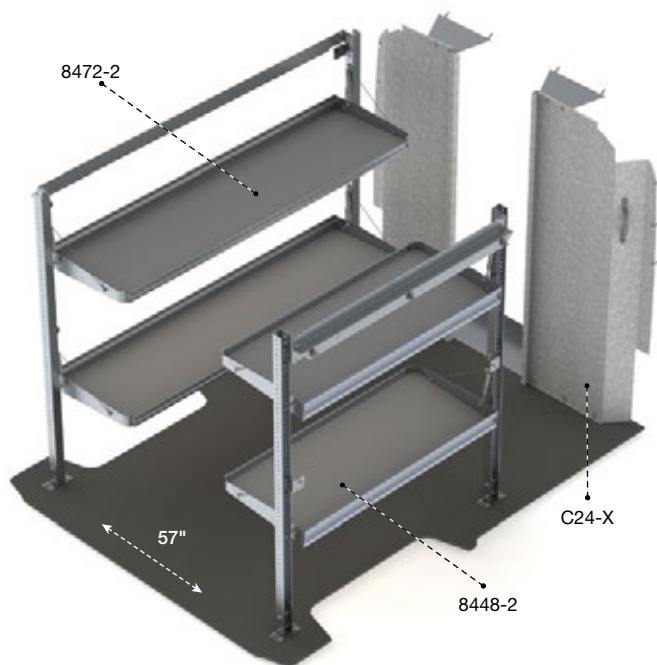
RPS-19

EMPATTEMENT 118" OU 136"

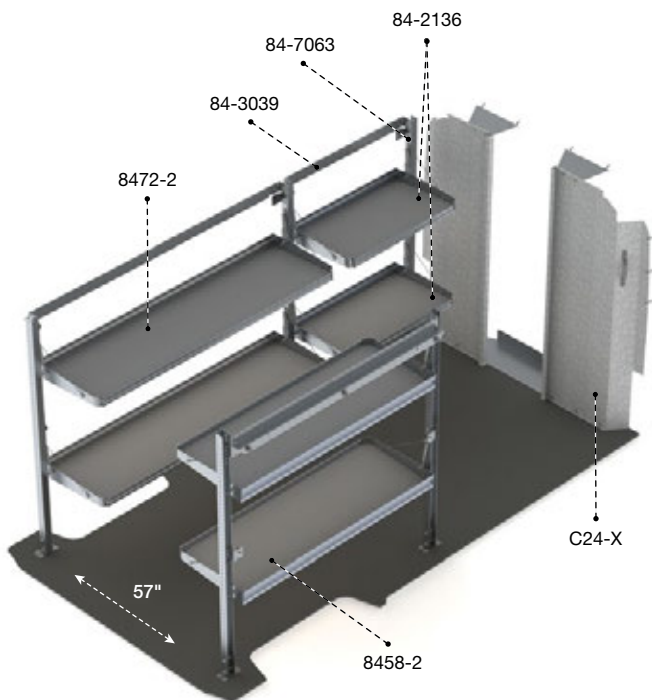


> Toit haut ou bas

Qté	Pièce	Description
1	8448-2	Étagère à 2 tablettes repliables, 21" P x 55" L x 63,5" H
1	8472-2	Étagère à 2 tablettes repliables, 21" P x 79" L x 63,5" H
1	C24-X	Cloison droite en acier avec accès



LIVRAISON



RPL-19

EMPATTEMENT 159" OU 159" ALLONGÉ

> Toit haut

Qté	Pièce	Description
2	84-2136	Tablette repliable 21" P x 36" L avec amortisseurs à gaz
1	84-3039	Barre de montage pour étagère repliable de 36"
1	84-7063	Poteau d'aluminium pour étagère repliable, 63,5" H
1	8458-2	Étagère à 2 tablettes repliables, 21" P x 65" L x 63,5" H
1	8472-2	Étagère à 2 tablettes repliables, 21" P x 79" L x 63,5" H
1	C24-X	Cloison droite en acier avec accès





RPS-19

VOTRE ESPACE DE TRAVAIL **FLEXIBLE**

Nos étagères à tablettes repliables sont conçues pour un maximum de flexibilité en chargement

- › Flexible
- › Facile à utiliser
- › Robuste



L'AVANTAGE DE **L'ALUMINIUM**

Un équipement plus léger réduit le coût total de possession



Économie de carburant optimisée en diminuant le poids global du véhicule



Moins d'entretien et de réparations du véhicule causés par la surcharge



Augmenter la charge utile sans sacrifier la qualité – ce que seul l'aluminium peut offrir

Saviez-vous que chaque diminution de 100 lb équivaut à 1% d'économie d'essence?
www.fueleconomy.gov

Ranger Design est le leader de l'aménagement en aluminium en Amérique du Nord



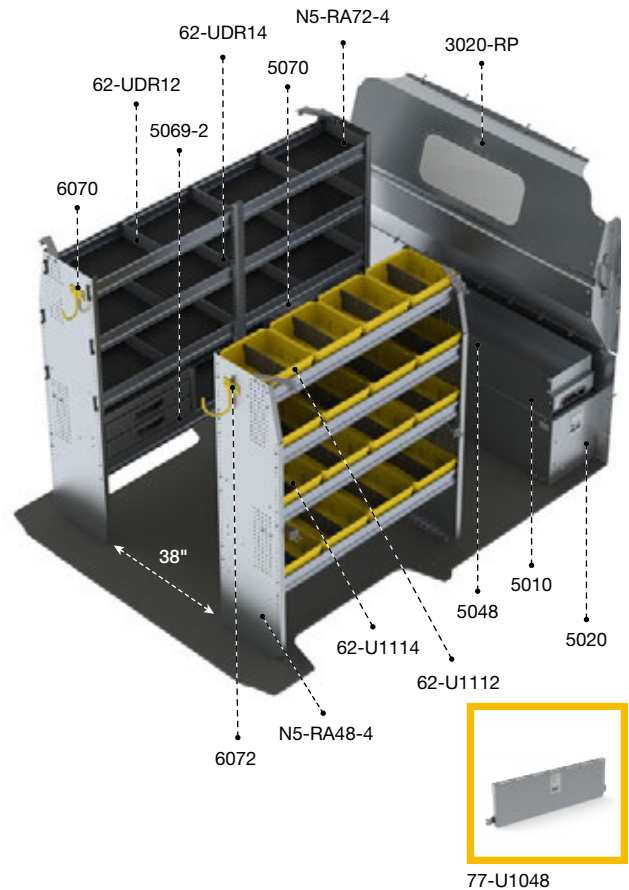
RPS-27

EMPATTEMENT 118" OU 136"

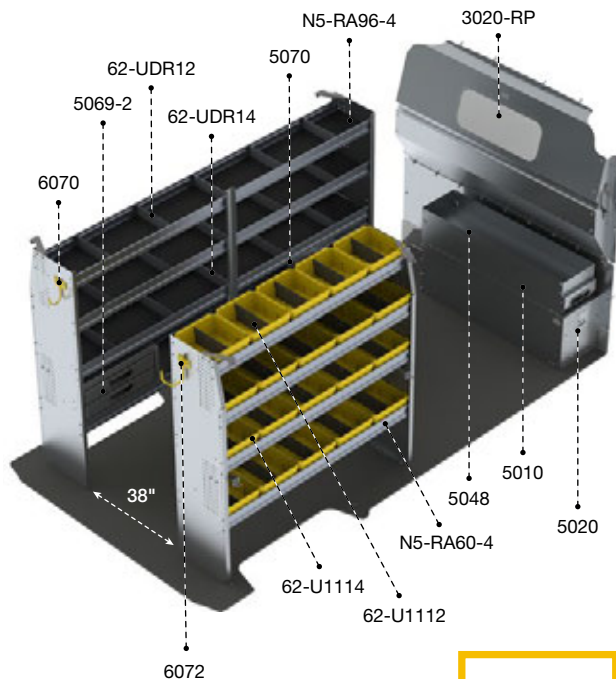


>Toit haut ou bas

Qté	Pièce	Description
1	3020-RP	Cloison profilée à fenêtre de verre trempé
1	5010	Tiroir à pièces 48" P
1	5020	Tiroir à outils 48" P x 14" L x 16" H
1	5048	Rebord supérieur
1	5069-2	Module à 2 tiroirs
2	5070	Mallette de rangement avec caisse
1	6070	Crochet de 6" à ouverture de 3", peint
1	6072	Crochet pivotant de 8" à ouverture de 4", peint
4	62-U1112	Bac en plastique 12" P
12	62-U1114	Bac en plastique 14" P
1	62-UDR12	5 séparateurs pour tablette de 12"
2	62-UDR14	5 séparateurs pour tablette de 14"
1	77-U1048	Porte de 45" L, ajustable pour tablettes de 48" et 96"
1	N5-RA48-4	Étagère 14" P x 48" L x 62" H en aluminium pour fourgonnette à toit haut
1	N5-RA72-4	Étagère 14" P x 72" L x 62" H en aluminium pour fourgonnette à toit haut



77-U1048



77-U1060

RPL-27

EMPATTEMENT 159" OU 159" ALLONGÉ

>Toit haut

Qté	Pièce	Description
1	3020-RP	Cloison profilée à fenêtre de verre trempé
1	5010	Tiroir à pièces 48" P
1	5020	Tiroir à outils 48" P x 14" L x 16" H
1	5048	Rebord supérieur
1	5069-2	Module à 2 tiroirs
2	5070	Mallette de rangement avec caisse
1	6070	Crochet de 6" à ouverture de 3", peint
1	6072	Crochet pivotant de 8" à ouverture de 4", peint
5	62-U1112	Bac en plastique 12" P
15	62-U1114	bac en plastique 14" p
1	62-UDR12	5 séparateurs pour tablette de 12"
2	62-UDR14	5 séparateurs pour tablette de 14"
1	77-U1060	Porte de 57" L, ajustable pour tablettes de 60"
1	N5-RA60-4	Étagère 14" P x 60" L x 62" H en aluminium pour fourgonnette à toit haut
1	N5-RA96-4	Étagère 14" P x 96" L x 62" H en aluminium pour fourgonnette à toit haut





RPS-27

ALUMINIUM

UNE SOLUTION ERGONOMIQUE DE RANGEMENT

Les tiroirs à outils Ranger Design offrent:

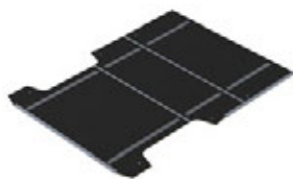
- Accessibilité
- Organisation
- Sécurité
- Verrouillable

Tiroir à outils 5020 assemblé avec un tiroir à pièces 5010 et un rebord supérieur 5048.



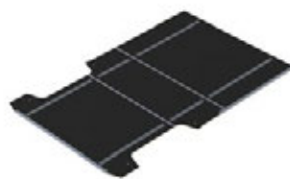
C'EST PLUS QU'UN PLANCHER!

Inclut les rails de montage qui facilitent l'installation de la plupart des produits Ranger Design



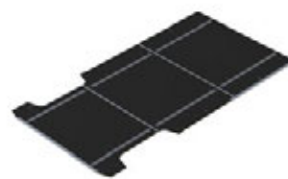
6540-PS

Plancher pour ProMaster de 118" d'empattement



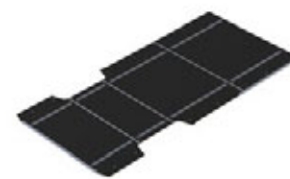
6540-PM

Plancher pour ProMaster de 136" d'empattement



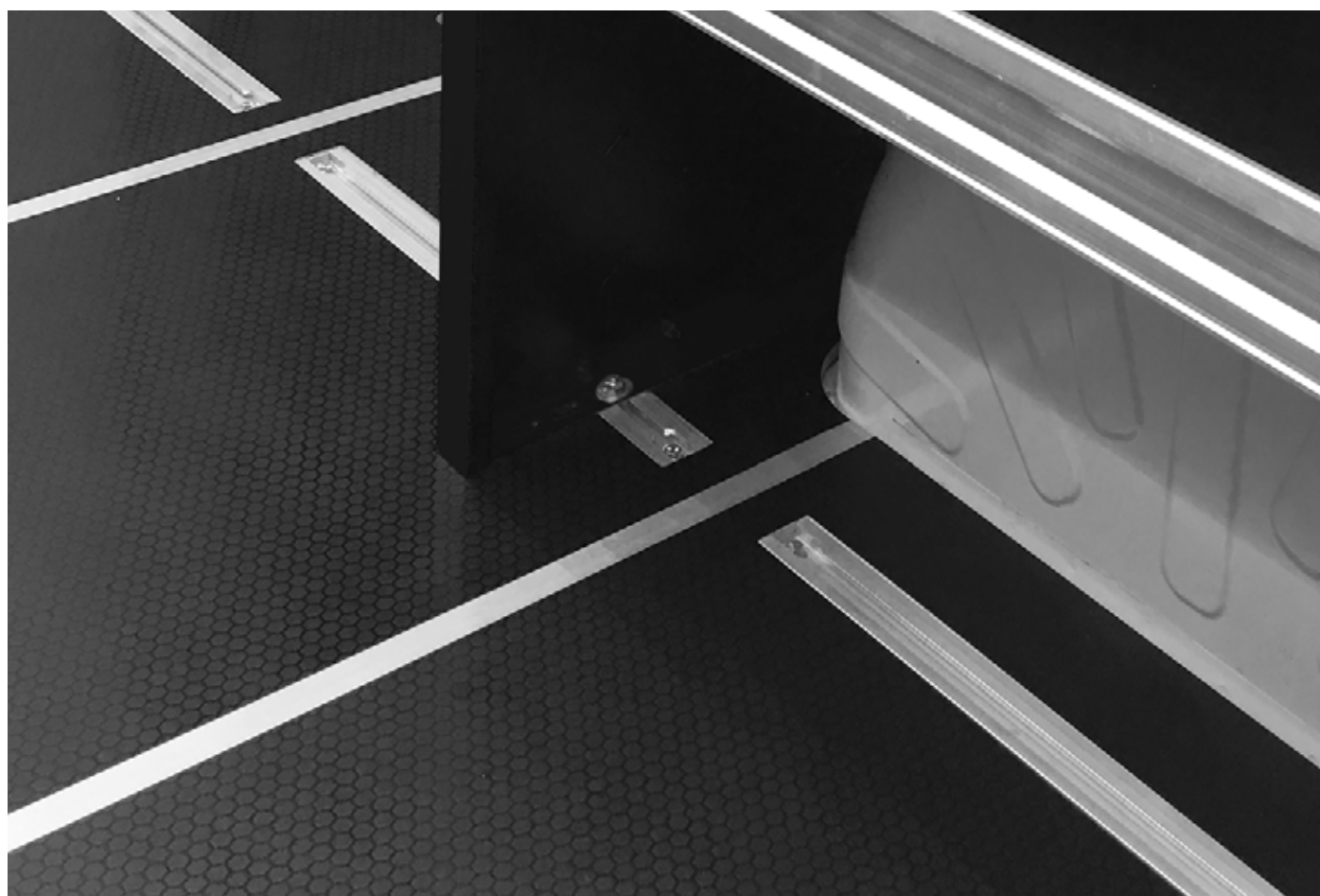
6540-PL

Plancher pour ProMaster de 159" d'empattement



6540-PX

Plancher pour ProMaster de 159" d'empattement allongé



Ces planchers résistants aux perforations et aux chocs
préservent l'intérieur de la fourgonnette

ACCESSOIRES



5070

Mallette de rangement avec caisse, universel



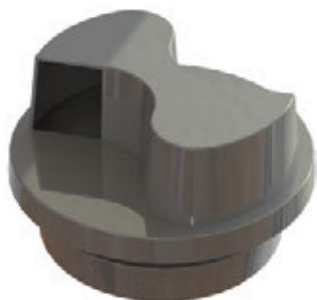
6010

Module ajustable à 2 niveaux pour bouteilles



6041

Armoire à verrou



6050

Ventilateur Flettner, design rotatif



NOUVEAU!

- Un accès facile et sécuritaire à votre véhicule
- Une bonne adhérence en toute saison

6550-RP

Max Step



6057

Rangement pour canettes



6063

Classeur à documents, 5 compartiments profonds



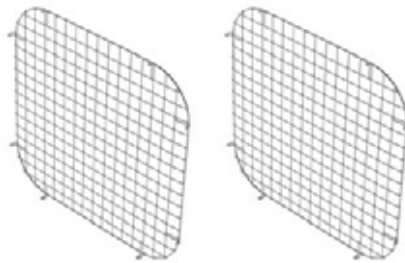
6068

Support à casques, broche peinte



6082

Triangle et support d'aluminium



6119

Ensemble de 2 grilles de fenêtres arrière



6118

Grillage de fenêtre, porte coulissante côté passager
(Ne convient pas à un empattement de 118")

NOUVEAU!



6092-42

Ensemble d'éclairage DEL universel pour camions et fourgonnettes
(12V DC / 1200 Lm / 10W)



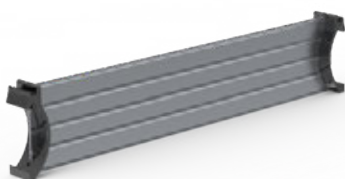
62-U1110, 62-U1112, 62-U1114

Bacs en plastique avec séparateur central offerts en format 10", 12" ou 14" de profondeur



62-U1212

2 séparateurs transversaux pour bac tout format



62-UDR10, 62-UDR12, 62-UDR14

5 séparateurs pour tablette de 10", 12" ou 14"



6254

Housses de sièges



7124

Support à bobines avec deux axes de 5/8" de diamètre

SUPPORTS D'ÉCHELLES



Support d'échelle standard

Aluminium				
2 barres	1510-PH	118", 136", 159", 159" allongé	Moyen, haut	
3 barres	1510-PH3	118", 136", 159", 159" allongé	Moyen, haut	



Max Rack 2.0

Aluminium				
Support d'échelle, un côté	1870-PHS	118"	Standard	28 pieds
	1870-PHM	136"	Moyen, haut	32 pieds
	1870-PHL	159"	Haut	32 pieds
	1870-PHX	159" allongé	Haut	32 pieds
Support d'échelle, deux côtés	1880-PHS	118"	Standard	28 pieds
	1880-PHM	136"	Moyen, haut	32 pieds
	1880-PHL	159"	Haut	32 pieds
	1880-PHX	159" allongé	Haut	32 pieds



Support d'échelle à fixation double

Aluminium				
2 barres	1530-PHS	118"	Standard	28 pieds
	1530-PHM	136"	Moyen, haut	32 pieds
	1530-PHL	159"	Haut	32 pieds
	1530-PHX	159" allongé	Haut	32 pieds
3 barres	1530-PH3S	118"	Standard	28 pieds
	1530-PH3M	136"	Moyen, haut	32 pieds
	1530-PH3L	159"	Haut	32 pieds
	1530-PH3X	159" allongé	Haut	32 pieds

LE MAX RACK 2.0 DE RANGER DESIGN



Services de flottes de véhicules clés en main



Expédition ou installation en Amérique du Nord pour tous les types de fourgonnettes

Nous offrons volontiers un service efficace et personnalisé pour toute question de :

1. Analyse

- › Analyse de la charge
- › Modélisation 3D sur mesure
- › Équipement démo pratique

2. Essai

- › Test et mesures
- › Montage d'essai et révision
- › Optimisation de l'ensemble sur recommandations du technicien

3. Livraison

- › Livraison, production et planification de l'installation
- › Suivi de l'installation

4. Service

- › Équipe dédiée à la gestion des comptes de flottes
- › Réseau de soutien de 350 distributeurs Ranger Design
- › Service à la clientèle en direct

**UNE SOLUTION
— ROBUSTE —
SUR MESURE**

Si vous cherchez l'aménagement parfait pour votre véhicule de travail, vous le trouverez chez Ranger Design. Rudement mis à l'épreuve, les étagères et modules Ranger Design sont prêts à vous épauler dans vos tâches. Leur précision, leur finition et leur confection insurpassée mènent à une conduite sans vibrations.



SERVICE À LA CLIENTÈLE

cs@rangerdesign.com

1-800-565-5321

rangerdesign.com

